

2. Thurgauer Thurkorrektur

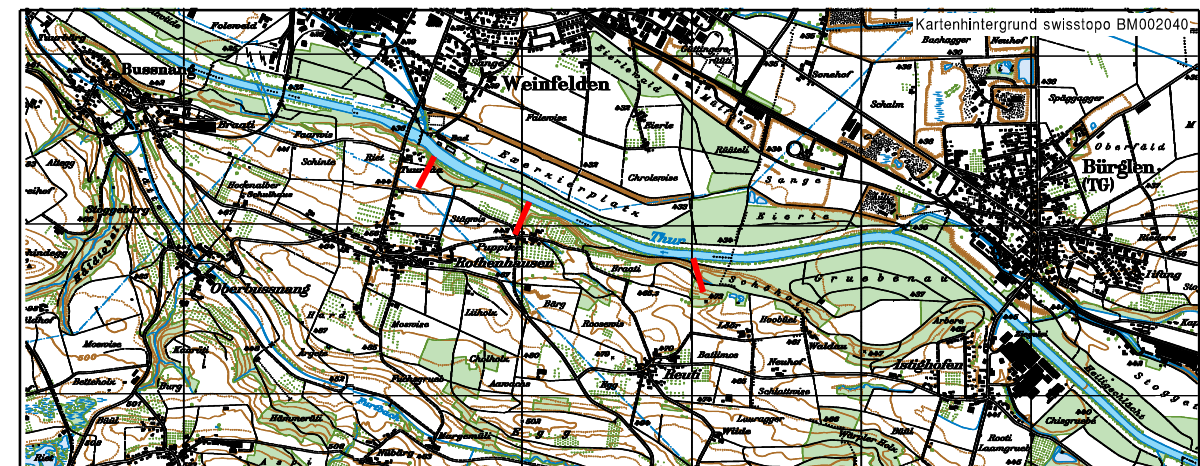
km 28.80 bis 30.40

Abschnitt Weinfelden - Bürglen

Bauprojekt 2014

Detail Bachmündungen 1: 500

Flussbauliche Massnahmen



Gemeinden Weinfelden / Bürglen / Bussnang

Projekt Nr. 2.07.176



gruner Böhlinger AG
Möhlegasse 10, CH-4104 Oberwil
Telefon +41 61 406 13 13
Fax +41 61 406 13 14
oberwil@grunerboehlinger.ch
www.gruner.ch

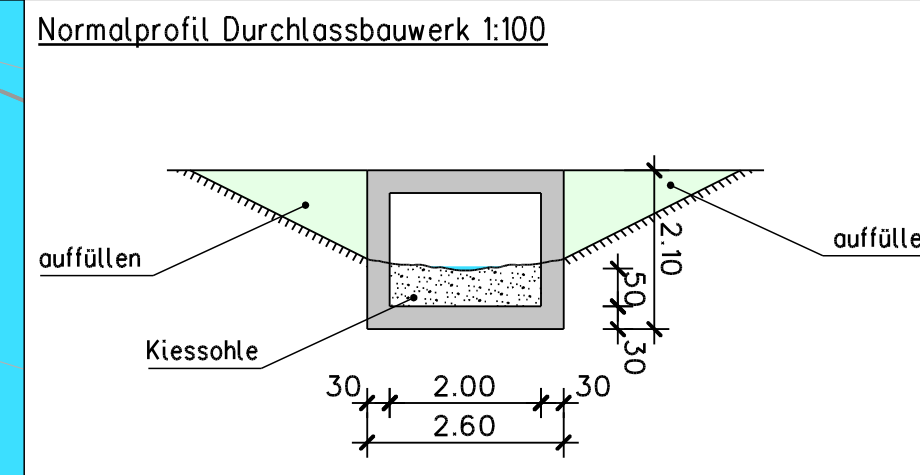
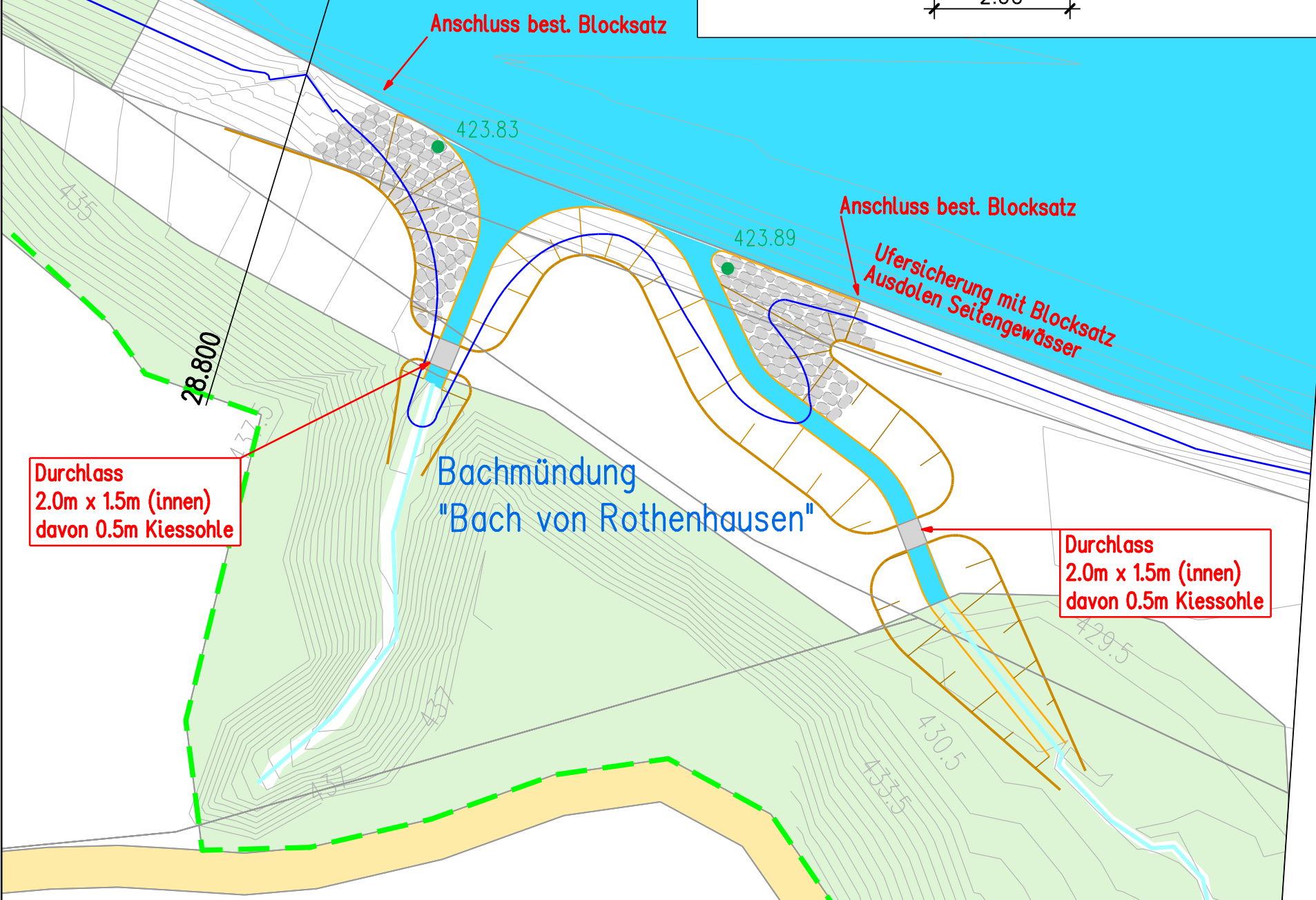
Plan Nr. 4826.1505- 08 A

Entworfen: NAA
Gezeichnet: CAC 31.01.2014
Änderung: CAC 15.03.2014
CAC 19.09.2014

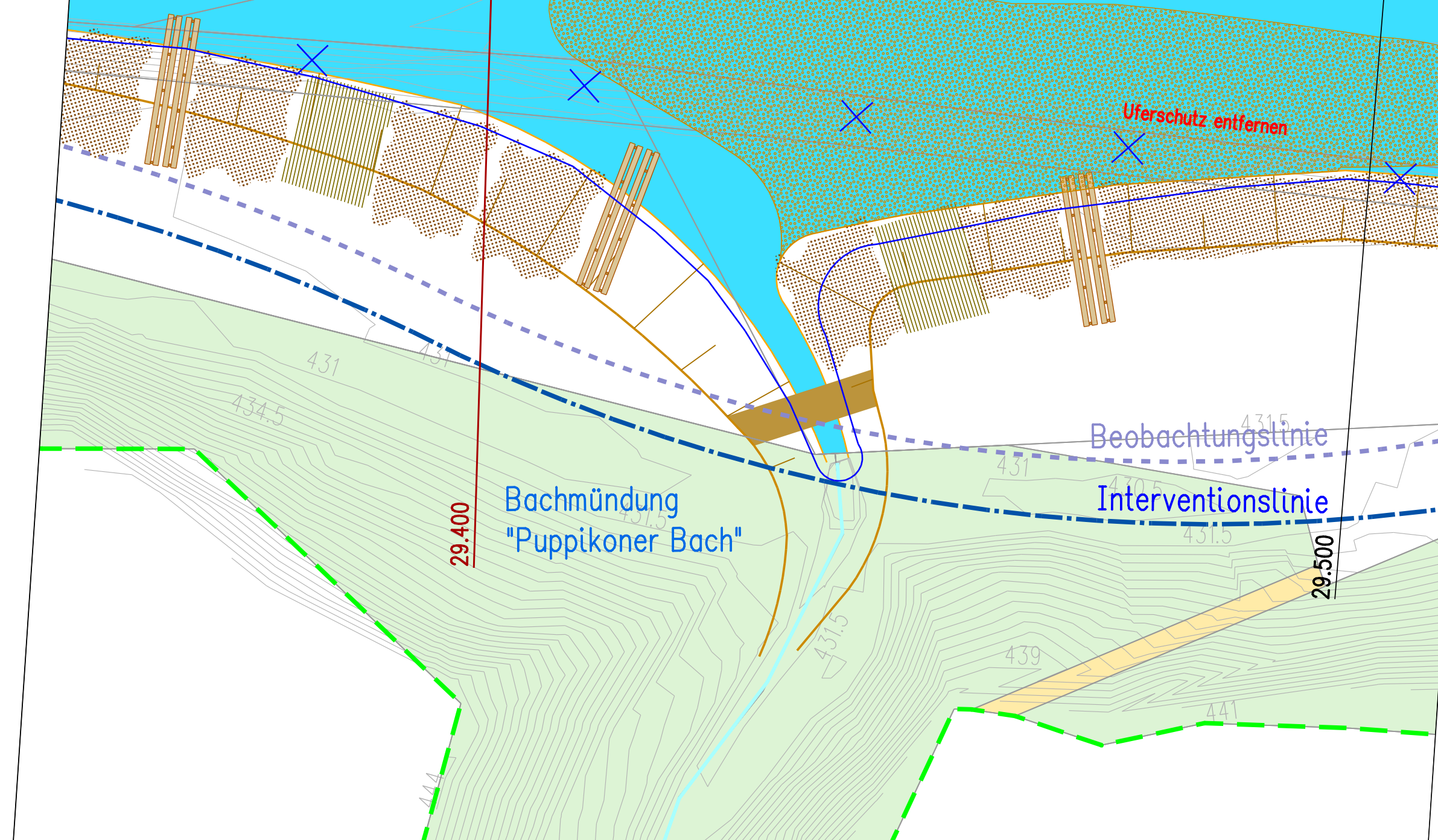
Genehmigung:
Departement für Bau und Umwelt

Format: 105 x 30

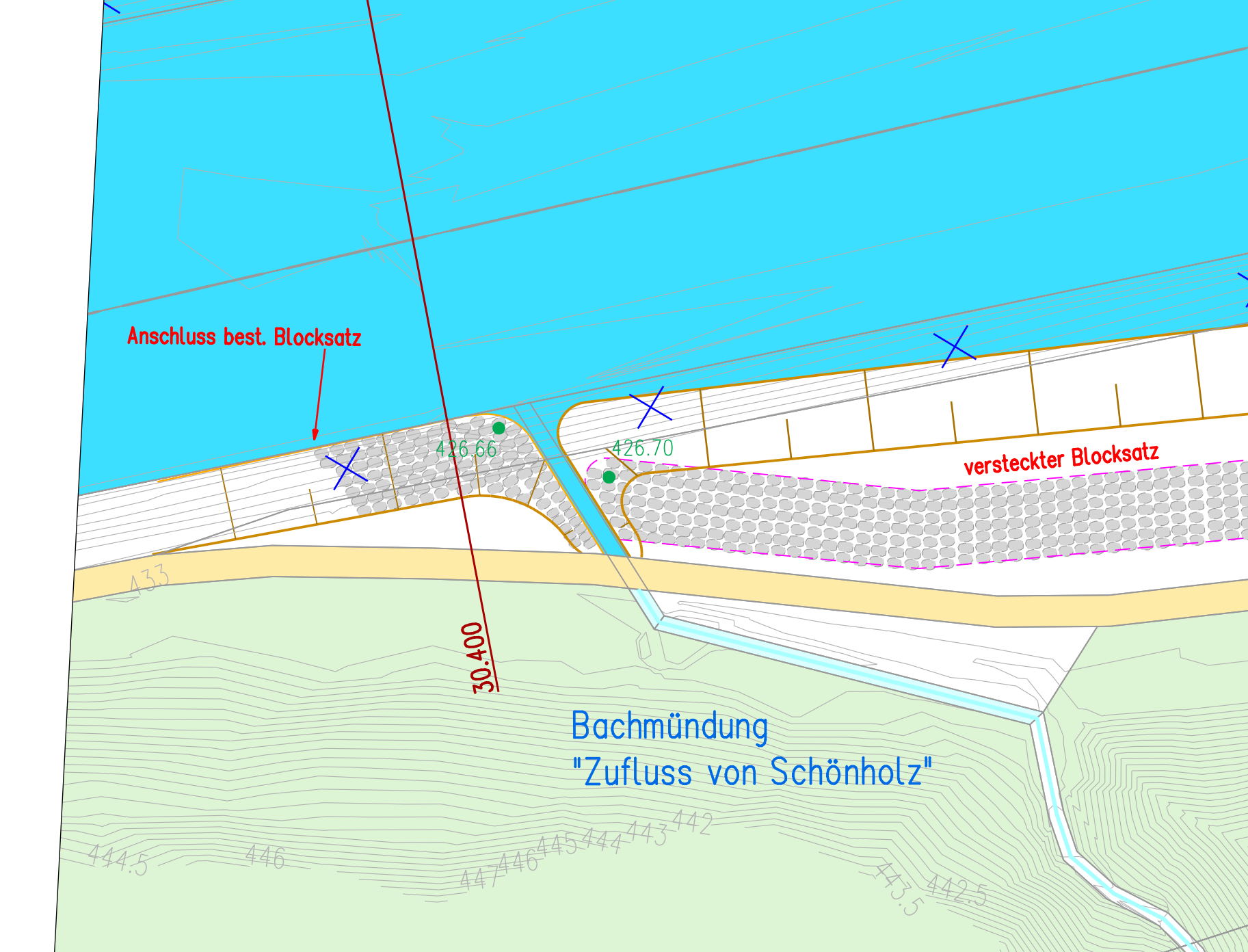
Situation 1: 500



Situation 1: 500



Situation 1: 500



Legende

- Beobachtungslinie
- Interventionlinie
- Lage Querprofile
- Gewässerraum
- Weg, bestehend

Bestehende Flächen innerhalb Projektgebiet

- Landwirtschaftsflächen/ Freizeitflächen
- Wald

Ufersicherung

- Versteckter Blocksatz mit Fundationskote
- Blocksatz
- Flechtwerkbühne
- x x x Abbruch Uferschutz
- Wasserspiegel bei Höherstau auf 429.00m.ü.M.

Projekt

- Stechkölzler
- Weidensprettlagen
- Feinsedimentdepot (temporär)
- Furt